

Pompe de nage à contre courant SP450

Garantie
2 ans



De 3 à 5.5 CV en monophasé ou triphasé

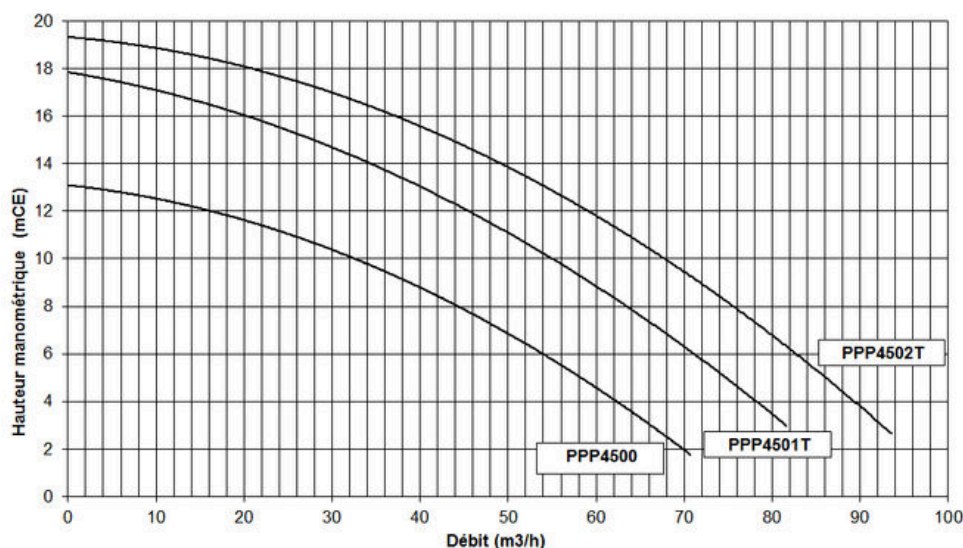


Pompe centrifuge grand débit.

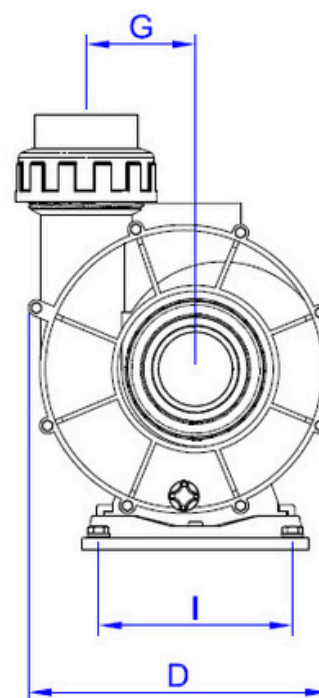
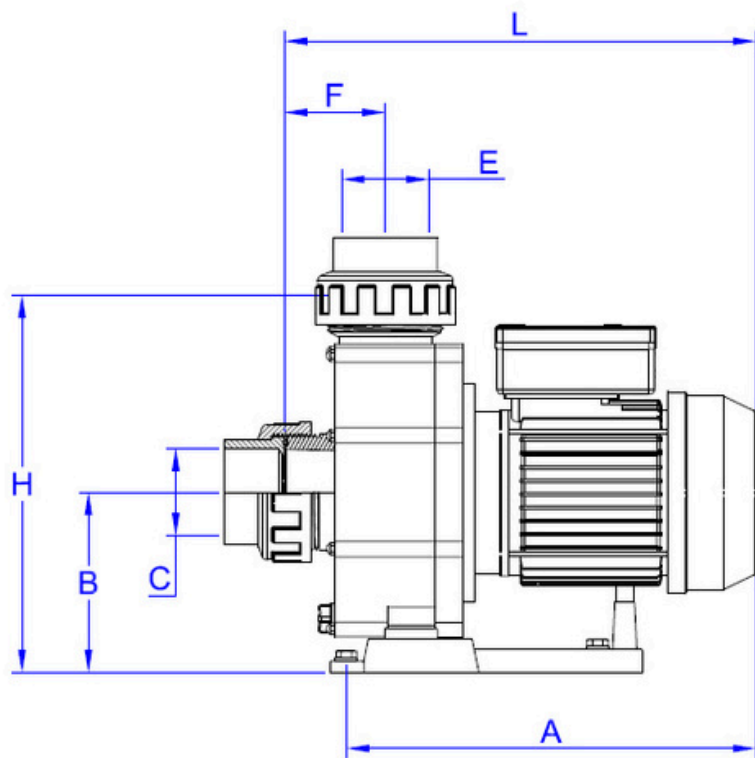
Moteur monophasé de 3CV à 230V-50Hz, ou bien moteurs triphasés de 3CV, 4CV ou 5,5CV en 230/400V-50Hz, tous à 2.850 r.p.m. avec protection IP-55.

Connexions en 3"1/2 filetées.
2 raccords 3"1/2 taraudés xØ75mm inclus

Corps de pompe fabriqué en polypropylène renforcé avec de la fibre de verre, résistant aux produits chimiques de la piscine, ce qui garantit une excellente durée de vie. Turbine en Noryl. Arbre du moteur fabriqué en acier inoxydable AISI 316L.



Code	Puissance		Débit m ³ /h à 1 bar	Dimensions (mm)										Poids brut kg
	kW	CV		A	B	C	D	E	F	G	H	I	L	
PPP4500M PPP4500T	2.2	3	32	370	156	75	260	75	77	95	319	168	420	20.5
PPP4501T	2.9	4	55	410	156	75	260	75	77	95	319	168	450	23.5
PPP4502T	4	5.5	68	410	156	75	260	75	77	95	319	168	450	25.5



Option



Coffret nage à contre courant

Option



Façade nage à contre courant

SPRING WATER

Équipements de piscine  Traitement de l'eau

SPRING WATER / AQUA FOURNITURES

9A Route départementale 936 - La réglisserie - 30190 MOUSSAC

04 66 22 81 84 - contact@springwater.fr

www.springwater.fr

Cachet du revendeur