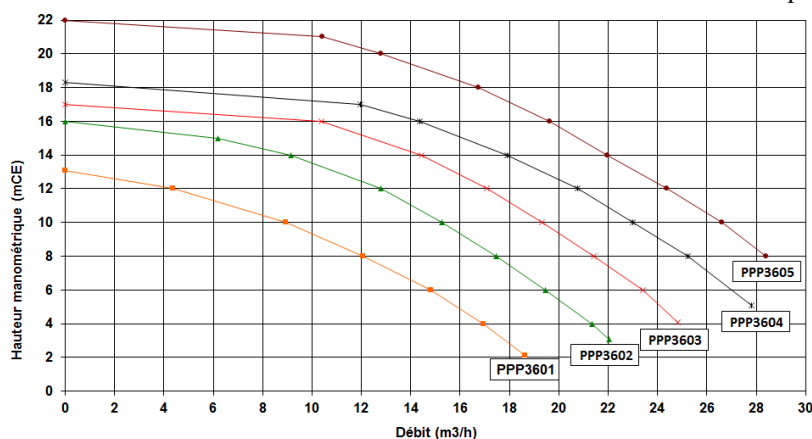


SP360

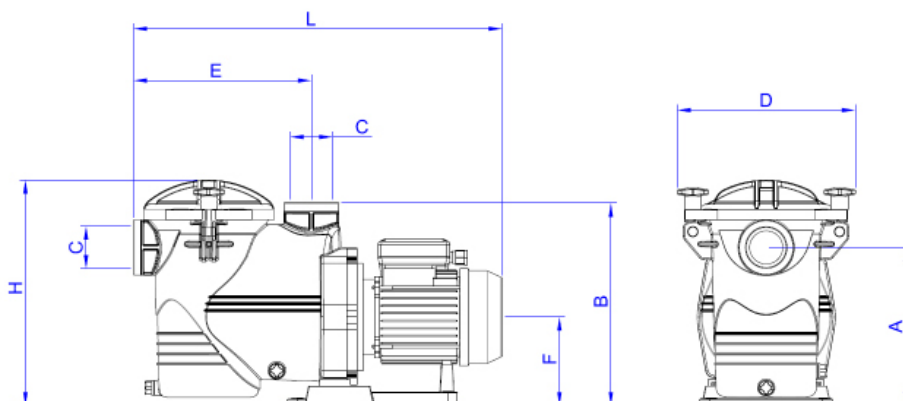


- + Électropompe auto-amorçante pour piscines, équipée d'un préfiltre de grande capacité. Compatible piscine au sel.
- + Couvercle du préfiltre en polycarbonate transparent permettant l'observation facile du panier de la pompe.
- + Corps de pompe en polypropylène renforcé avec de la fibre de verre, résistant aux produits chimiques d'une piscine et garantissant une excellente durée de vie.
- + Couvercle du corps de la pompe, diffuseur et turbine en Noryl.
- + Joint d'étanchéité en graphite et céramique.
- + Arbre du moteur fabriqué en acier inoxydable AISI 316L.
- + Moteur fermé, absolument silencieux, avec protection IP-55, à 2.850 r.p.m. Tension d'alimentation monophasée en 230V-50Hz ou triphasée en 230/400V-50Hz



- + Dimensions d'installation exactement égales à l'ancienne série de pompe SP350.
- + Système de fermeture avec manette de serrage type « papillon ».
- + Connexions 2" taraudées.
- + Dans le tableau les codes finissant par « M » sont pour les pompes monophasées et les codes finissant par « T » sont pour les pompes triphasées.

Code	Puissance		Débit m ³ /h à 1 bar	Dimensions (mm)								Poids brut kg	Volume m ³
	kW	CV		A	B	C	D	E	F	H	L		
PPP3601M	0,55	3/4	10	235	300	2"	290	264	132	335	545	12,9	0,072
PPP3602M PPP3602T	0,75	1	16	235	300	2"	290	264	132	335	545	13,9	0,072
PPP3603M PPP3603T	1,10	1,5	20	235	300	2"	290	264	132	335	570	16,9	0,072
PPP3604M PPP3604T	1,50	2	24	235	300	2"	290	264	132	335	585	19,4	0,072
PPP3605M PPP3605T	2,20	3	27	235	300	2"	290	264	132	335	605	22,4	0,072



3 ans
Garantie