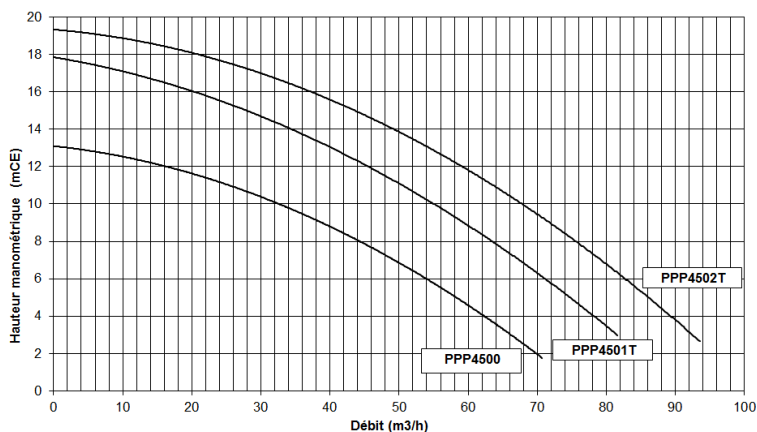


# POMPES

## SP450 (NAGE À CONTRE-COURANT)



- + Électropompe centrifuge de grand débit pour spa, nage à contre-courant et autres applications. Compatible piscine au sel.
- + Corps de pompe en polypropylène renforcé avec de la fibre de verre, résistant aux produits chimiques d'une piscine et garantissant une excellente durée de vie.
- + Turbine en Noryl.
- + Arbre du moteur fabriqué en acier inoxydable AISI 316L.
- + Moteur monophasé de 3CV à 230V-50Hz, ou bien moteurs triphasés de 3CV, 4CV ou 5,5CV en 230/400V-50Hz, tous à 2.850 r.p.m. avec protection IP-55.
- + Connexions en 3''½ filétées.
- + 2 raccords 3''½ taraudés Ø75mm inclus avec la pompe SP450 NCC.
- + Dans le tableau le code finissant par « M » est pour la pompe monophasée en 3CV et les codes finissant par « T » sont pour les pompes triphasées.



**COFFRET & FAÇADE NCC**



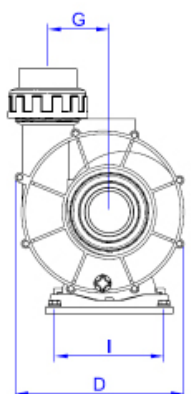
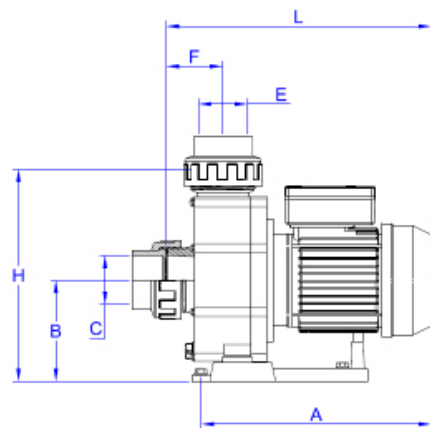
voir p.34



voir p.100

**Pensez-y !**

Code	Puissance		Débit m³/h à 1 bar	Dimensions (mm)										Poids brut kg	Volume m³
	kW	CV		A	B	C	D	E	F	G	H	I	L		
PPP4500M PPP4500T	2,2	3	32	370	156	Ø75	260	Ø75	77	95	319	168	420	20,5	0,067
PPP4501T	2,9	4	55	410	156	Ø75	260	Ø75	77	95	319	168	450	23,5	0,067
PPP4502T	4	5,5	68	410	156	Ø75	260	Ø75	77	95	319	168	450	25,5	0,067



**2 ans Garantie**