

# Surpresseur multicellulaire SP100

Garantie  
**2 ans**



## 1 CV en monophasé ou triphasé



Surpresseur multicellulaire SP100 pour robot nettoyeur à pression.

**Compatible électrolyse au sel.**

Multi-turbines pour un maximum de pression.

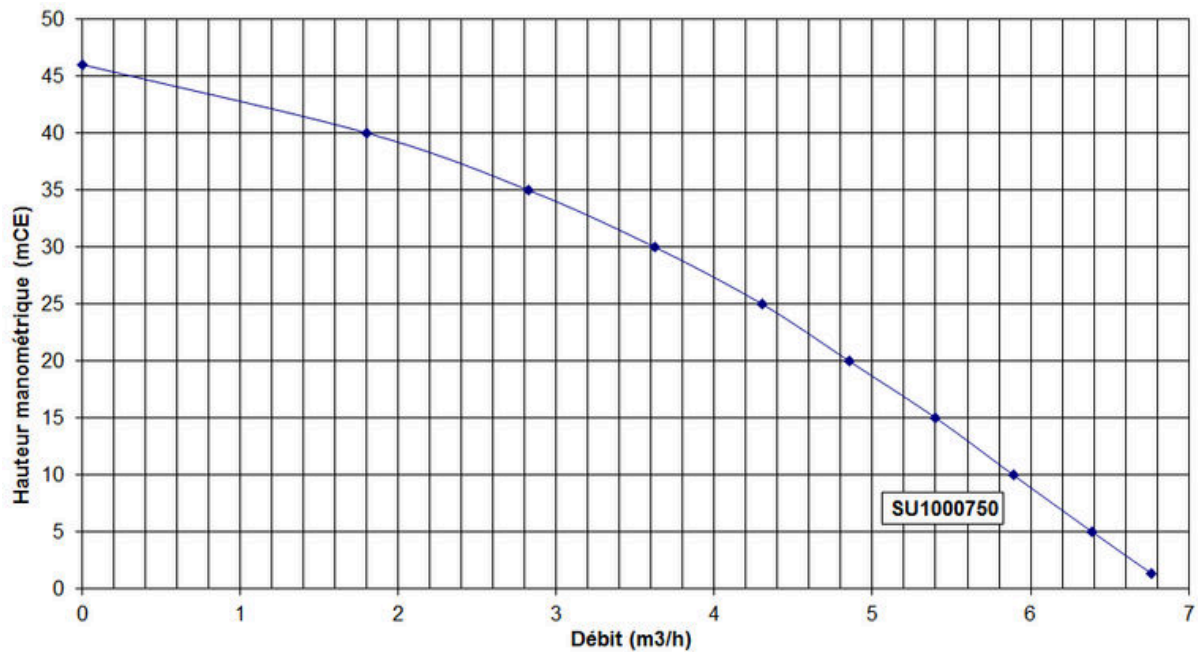
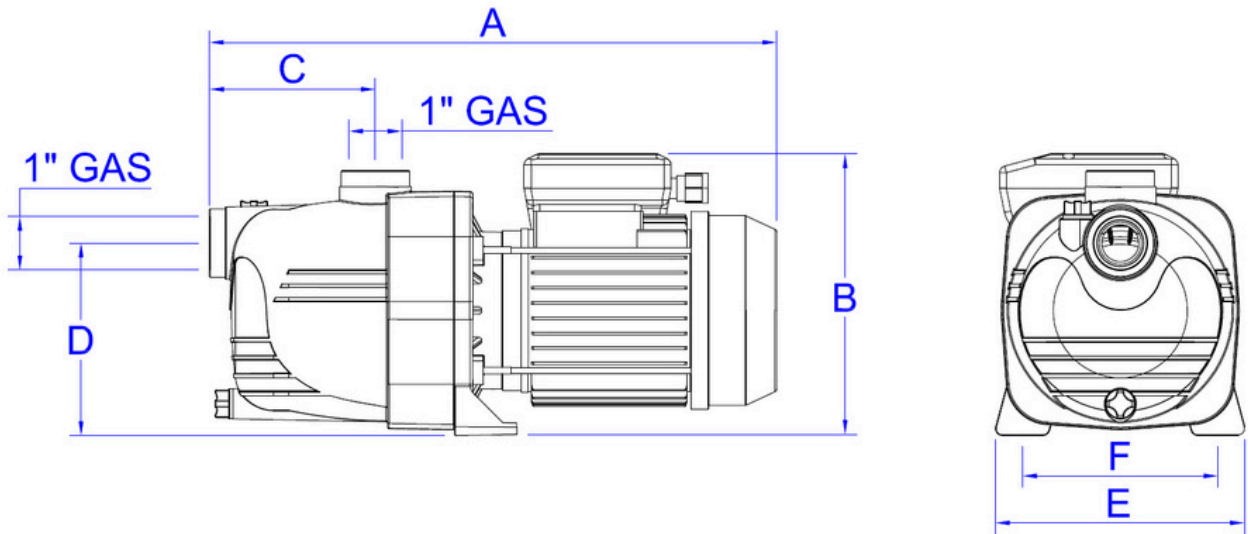
Corps de pompe en polypropylène renforcé avec de la fibre de verre, résistant aux produits chimiques de la piscine, ce qui garantit une excellente durée de vie. Couvercle du corps de pompe en Noryl. Joint d'étanchéité en graphite et céramique. Arbre du moteur fabriqué en acier inoxydable AISI 316L.

Moteur fermé, absolument silencieux, avec protection IP-55, à 2.850 r.p.m. Tension d'alimentation monophasée en 230V-50Hz ou triphasée en 230/400V-50Hz.

Connexions en 1" taraudées.

Raccordement en PVC rigide uniquement.

Code	Type	Puissance		Débit	Dimensions (mm)						Poids brut
		kW	CV	m <sup>3</sup> /h à 4 bars	A	B	C	D	E	F	kg
SU1000750M	Monophasé	0.75	1	1.8	414	208	121.5	139	180	139.5	11
SU1000750T	Triphasé	0.75	1	1.8	414	208	121.5	139	180	139.5	11



# SPRING WATER

Équipements de piscine  Traitement de l'eau

SPRING WATER / AQUA FOURNITURES  
 9A Route départementale 936 - La réglisserie - 30190 MOUSSAC  
 04 66 22 81 84 - contact@springwater.fr  
 www.springwater.fr

Cachet du revendeur