

Surpresseur multicellulaire SP40

Garantie
2 ans

1 ou 1.5 CV en monophasé ou triphasé



Surpresseur multicellulaire SP40 pour robot nettoyeur à pression. **Compatible électrolyse au sel.**

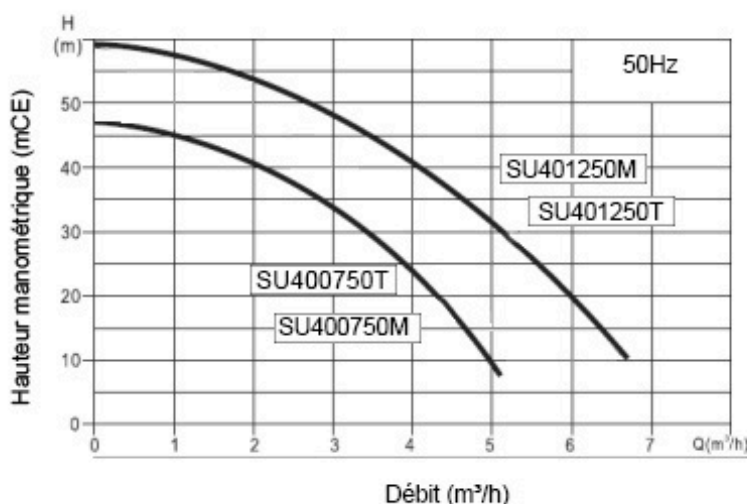
Corps de pompe résistant aux produits chimiques de la piscine, ce qui garantit une excellente durée de vie. Axe moteur en inox.

Multi-turbines pour un maximum de pression.

Moteur avec protection IP-55, classe F, à 2.850 r.p.m.

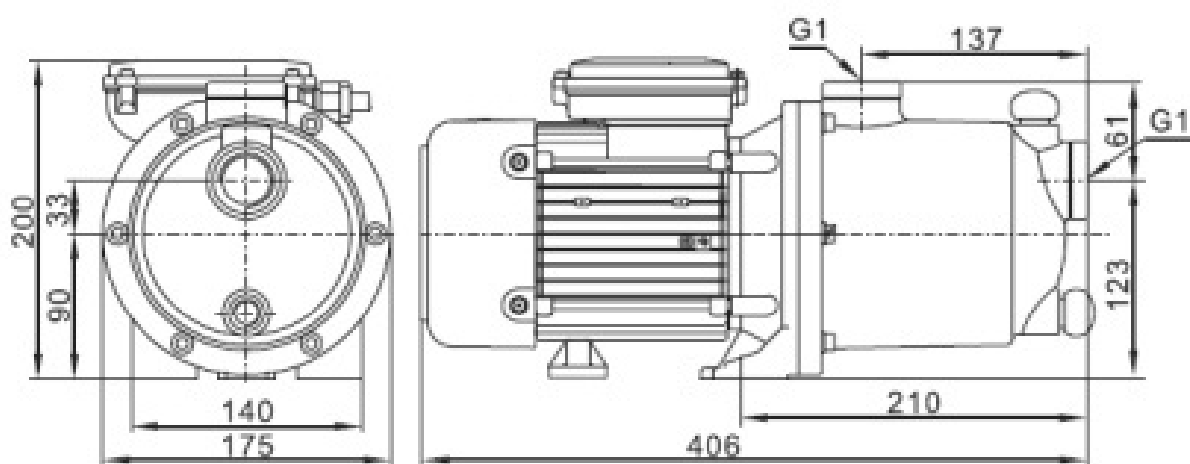
Tension d'alimentation monophasée en 230V-50Hz ou triphasée en 230/400V-50Hz.

Connexions en 1" taraudées. Raccordement en PVC rigide uniquement.



Code	Type	Puissance		Débit	Poids brut
		kW	CV	m³/h à 4 bars	kg
SU400750M	Monophasé	0.75	1	2	10.5
SU400750T	Triphasé	0.75	1	2	10.5
SU401100M	Monophasé	1.1	1.5	4	11.5
SU401100T	Triphasé	1.1	1.5	4	11.5

Les surpresseurs SP40 de 1.5CV sont idéals lorsque le local technique est situé à plus de 8 mètres.



SPRING WATER

Équipements de piscine  Traitement de l'eau

SPRING WATER / AQUA FOURNITURES
 9A Route départementale 936 - La réglisserie - 30190 MOUSSAC
 04 66 22 81 84 - contact@springwater.fr
 www.springwater.fr

Cachet du revendeur