



# SURPRESSEUR

## MANUEL D'INSTRUCTION

Merci de lire ce manuel attentivement avant la mise en fonction du surpresseur

### 1. CARACTERISTIQUES

Les pompes à étages centrifuges de la série DBM sont constituées par des matériaux sélectionnés pour leur qualité et leur durée de vie.

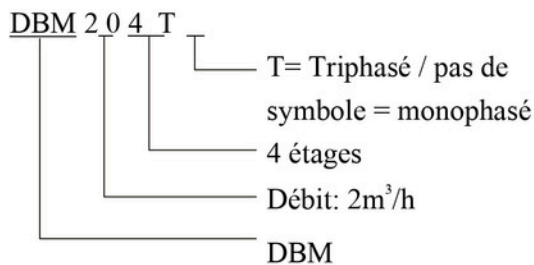
Les moteurs de nos pompes DBM ont une isolation class F et une protection IP55, certifiés UL & VDE, monophasée avec une protection thermique intégrée.

Les pompes DBM sont montées avec des garnitures mécaniques de haute qualité, entrée axiale et sortie radiale.

### 2. CONDITIONS D'OPERATION

Les pompes DBM doivent être utilisées avec des fluides non inflammables, et non corrosifs pour les plastiques PPO. Les températures du fluide doivent être comprises entre + 0 °C et + 50 °C, la température ambiante max: +50°C, pression max: 0.6Mpa.

### 3. SYMBOLE



### 4. INSTALLATION

Notice: ⚠

- 4.1. Ne pas installer dans un lieu trop humide ou baigné par le soleil.
- 4.2. Installer la pompe pour avoir la partie aspiration aussi courte que possible et pour optimiser son rendement.
- 4.3. Positionner la pompe sur les supports.
- 4.4. Installer la pompe dans un endroit sec et ventilé pour assurer un fonctionnement sécurisé.

- 4.5. Evitez autant que possible le nombre de courbes sur la circuiterie.
- 4.6. Les connexions des tuyauteries doivent être hermetiques et supportées de manière séparée.
- 4.7. Il est toujours intéressant d'installer un manomètre en amont et en aval de la pompe pour observer les situations en fonctionnement.

### 5. CONNEXION ELECTRIQUE

Danger: ⚠

- 5.1. Assurez vous que le voltage (V), la fréquence (Hz), phase (PH) soient conformes avec l'étiquette. En cas de pic de tension, la protection thermique s'active et stop le moteur.
- 5.2. La Pompe devrait être reliée à la terre.
- 5.3. L'installation électrique doit être effectuée par un électricien agréé.

### 6. DEMARRAGE, FONCTION ET ARRET DE LA POMPE

Attention: ⚠

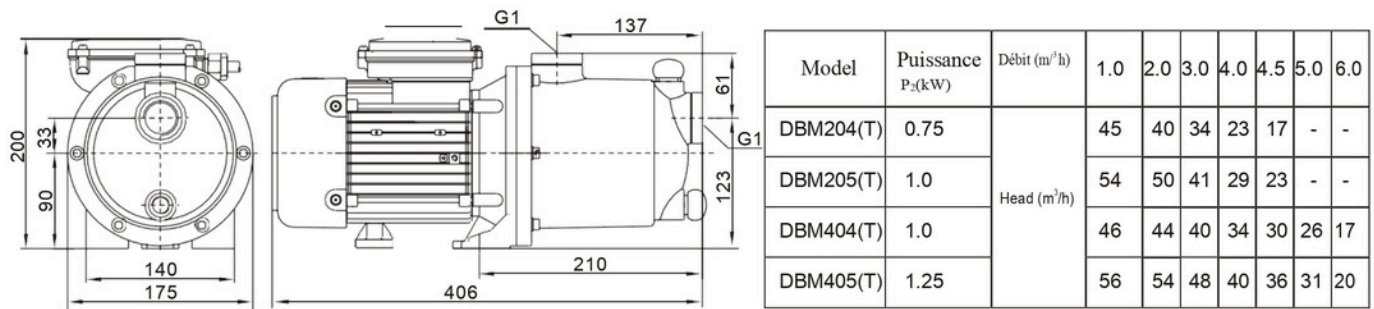
- 6.1. Un fonctionnement à sec est interdit pour éviter d'endommager les garnitures mécaniques.
- 6.2. On peut faire tourner librement le ventilateur en utilisant un tournevis.
- 6.3. Démarrer la pompe, elle devrait tourner dans le sens des aiguilles d'une montre vue depuis le capot de ventilation.
- 6.4. Remplir d'eau la pompe depuis la vanne de décharge.
- 6.5. Démarrer la pompe et établir la pression requise.
- 6.6. Fermer la vanne de décharge avant d'éteindre la pompe.

### 7. MAINTENANCE

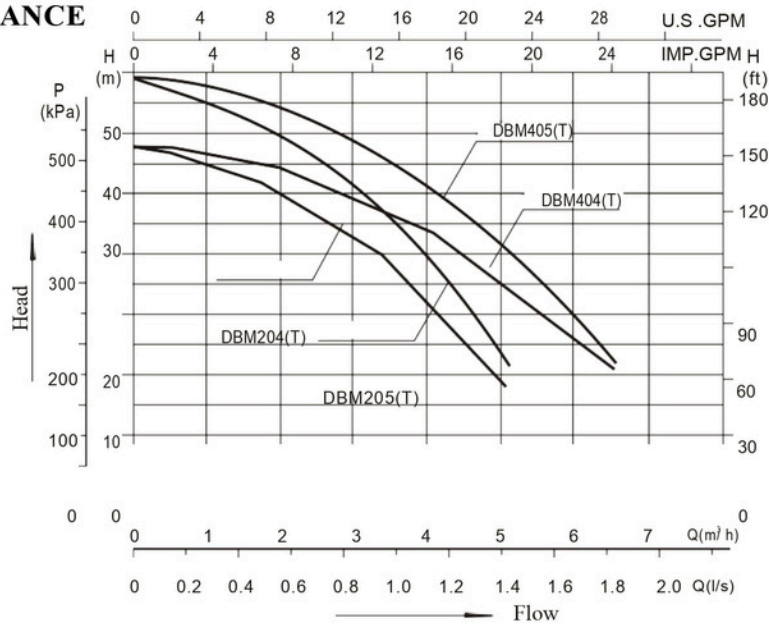
Notice: ⚠

- 7.1. Il est interdit de démarrer la pompe fréquemment, cela devrait déclencher l'interrupteur quand l'alimentation est interrompue.
- 7.2. Quand le fluide est insuffisant, le moteur doit s'arrêter.
- 7.3. Si des bruits anormaux apparaissent, éteindre le moteur.
- 7.4. Si la pompe est idéale pour des longues plages de fonctionnement ou des températures basses, la pompe doit être purgée pendant la période hivernale pour éviter tout dommages causés par le gel.

## 8. INSTALLATION DIMENSIONS ET PERFORMANCE



## 9. COURBE DE PERFORMANCE



## 10. PROBLEMES RENCONTRES

PROBLEMES	POSSIBLES RAISONS	SOLUTION
Le moteur ne démarre pas	La pompe est bloquée. Tension incorrecte. Le disjoncteur ou le relais thermique ont coupés le courant.	Renvoyer au service client. Vérifier la tension. Vérifier le disjoncteur ou le relais thermique.
La pompe ne "pompe" pas correctement	La hauteur manométrique est trop élevée. Le niveau d'eau est trop bas. La vanne d'aspiration n'est pas immergée / Pas assez d'eau. Le tuyau d'aspiration fuit.	Ajuster la hauteur manométrique ou pertes de charge. Ajuster la hauteur de l'aspiration. Mettre l'aspiration sous l'eau. Remplir la pompe d'eau. Vérifier si l'aspiration fuit ou non.
La pompe fonctionne mais pas de débit	La vanne d'aspiration est bloquée. La turbine est bloquée. L'aspiration n'est pas immergée. La pompe n'a pas été amorcée.	Vérifiez la hauteur manométrique et ré installez la pompe. Remplacez la turbine. Assurez vous que l'aspiration soit immergée. Amorcez la pompe. Vérifiez le bon serrages des raccords.
Le débit diminue	La vanne d'aspiration s'est bloquée. La hauteur manométrique est trop haute. Le niveau d'eau est trop bas. La turbine est endommagée.	Nettoyer ou remplacer l'aspiration. Vérifier les pertes de charges. Remplacer la turbine.
Le moteur est en sur chauffe	Tension incorrecte. Pièce mal ventilée.	Contactez votre fournisseur d'électricité. Vérifier la bonne ventilation.
La pompe s'arrête après le démarrage	Le moteur est bloqué. Tension trop basse. Mauvaise ventilation de la pièce.	Renvoyer au service client. Contactez votre fournisseur d'électricité. Vérifier la bonne ventilation.



Ce produit n'est pas à la portée de toutes les personnes (dont les enfants) et doit être mis en application par des personnes aptes à considérer les risques éventuels et leur sécurité. Les enfants ne doivent pas considérer ce système comme un jeu et doivent être sous la supervision de leurs parents avant d'éventuellement le manipuler. Ne pas hésiter à vous faire aider par des professionnels pour l'installation ou pour tous types de questions relatives à l'utilisation ou aux éventuels défaillances.